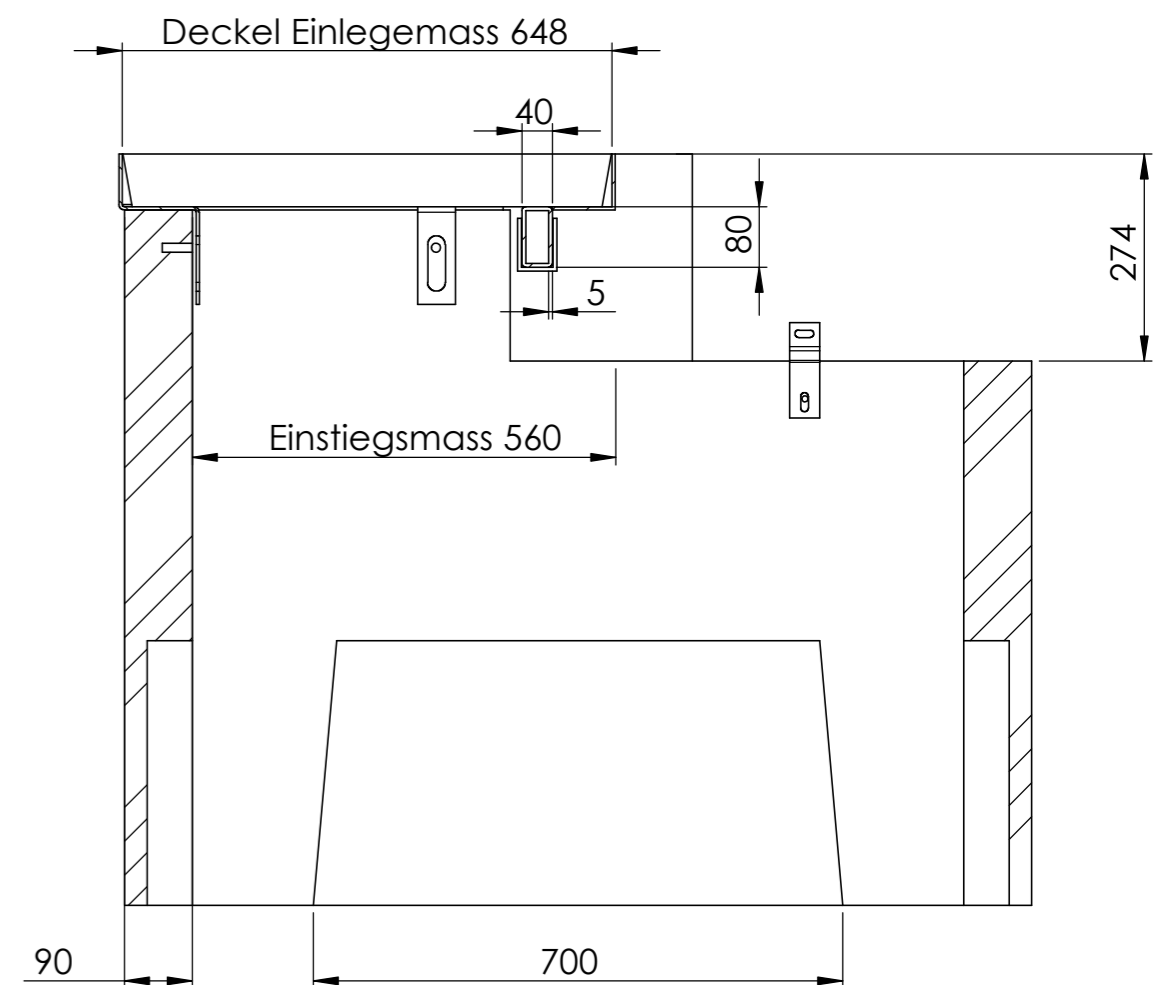
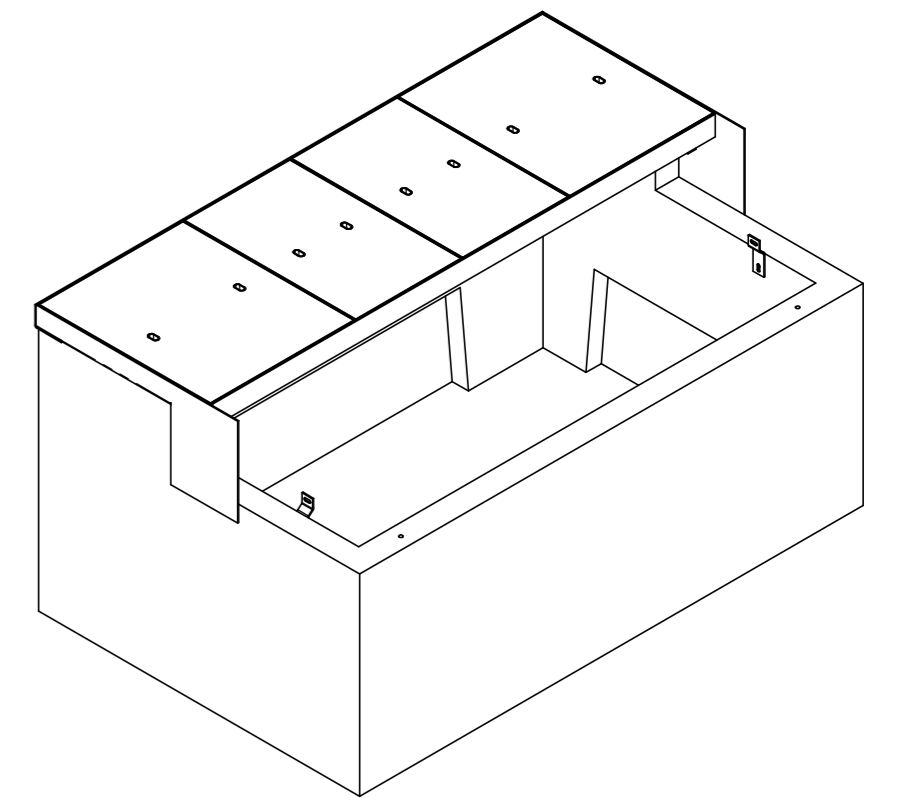
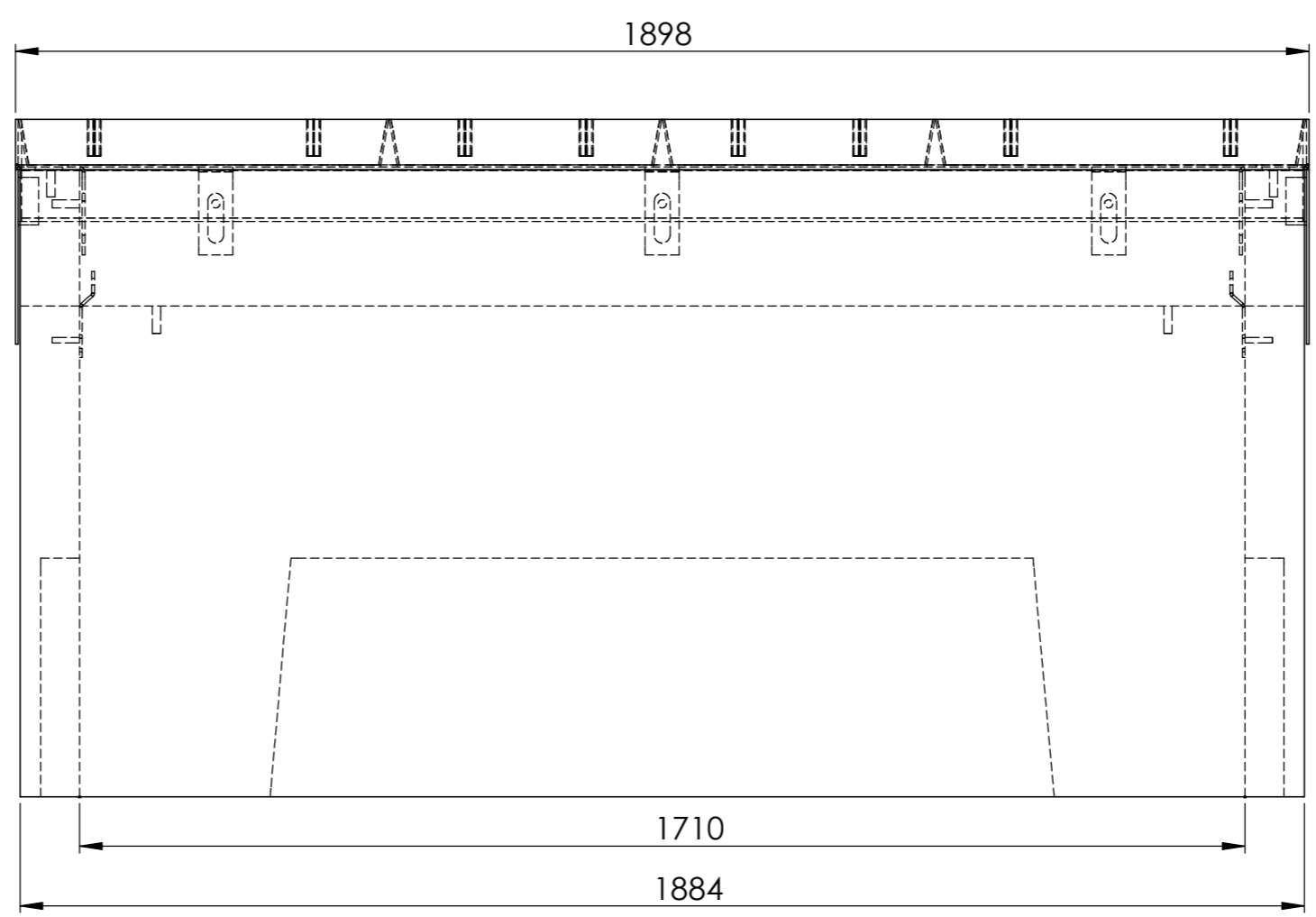
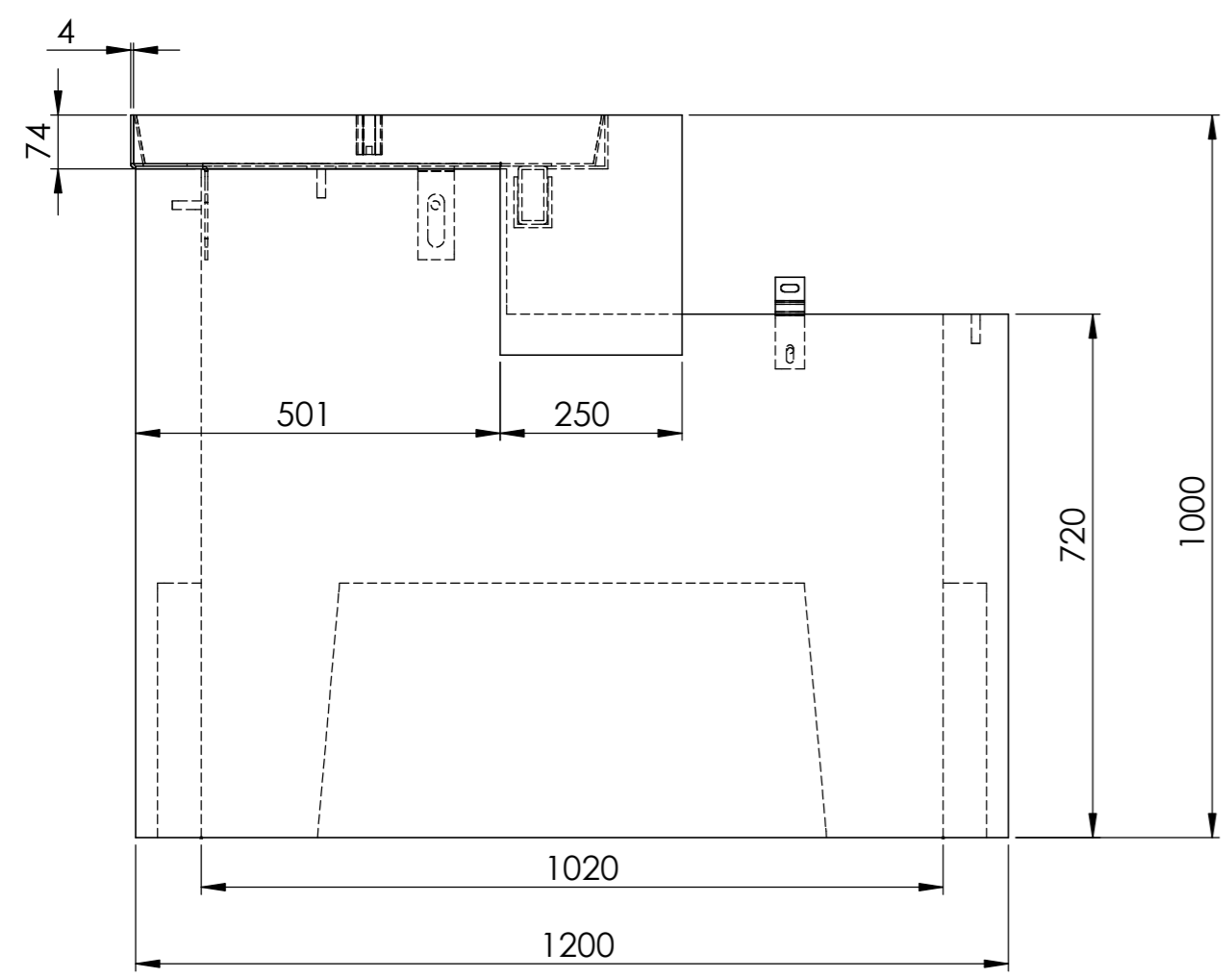



SCHNITT A-A



SCHNITT B-B



Allgemeintoleranzen ISO 2768-m		Material:		Gewicht:	
				1100 Kg	
FB-17-5T-Betox + Florida 17			Massstab	Gezeichnet	26.05.2021
			1:5	Geprüft	26.05.2021
				Datum	Name
 Innovative Schachtsysteme		Format	Zeichnungsnr.		
A2		020-905			